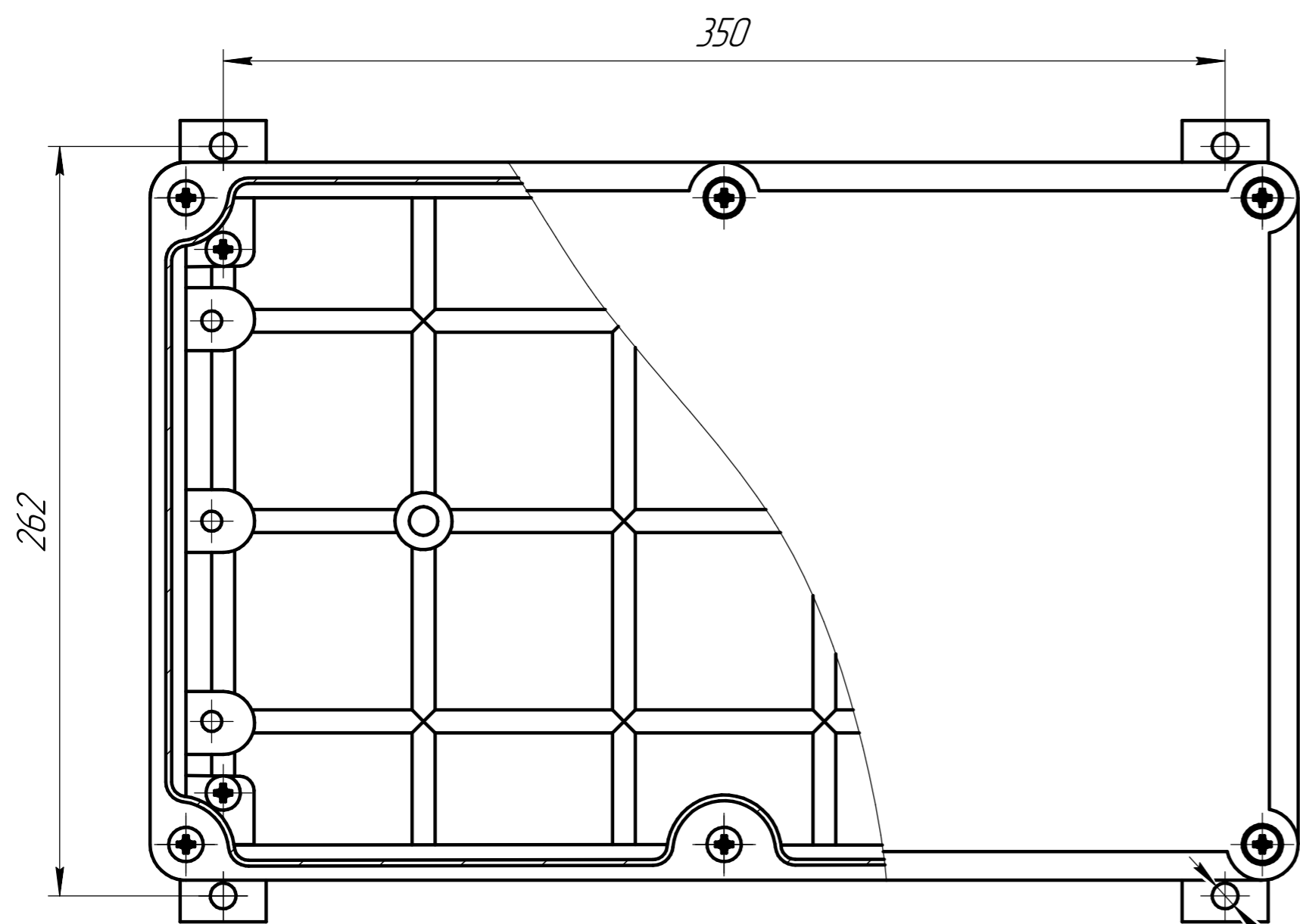
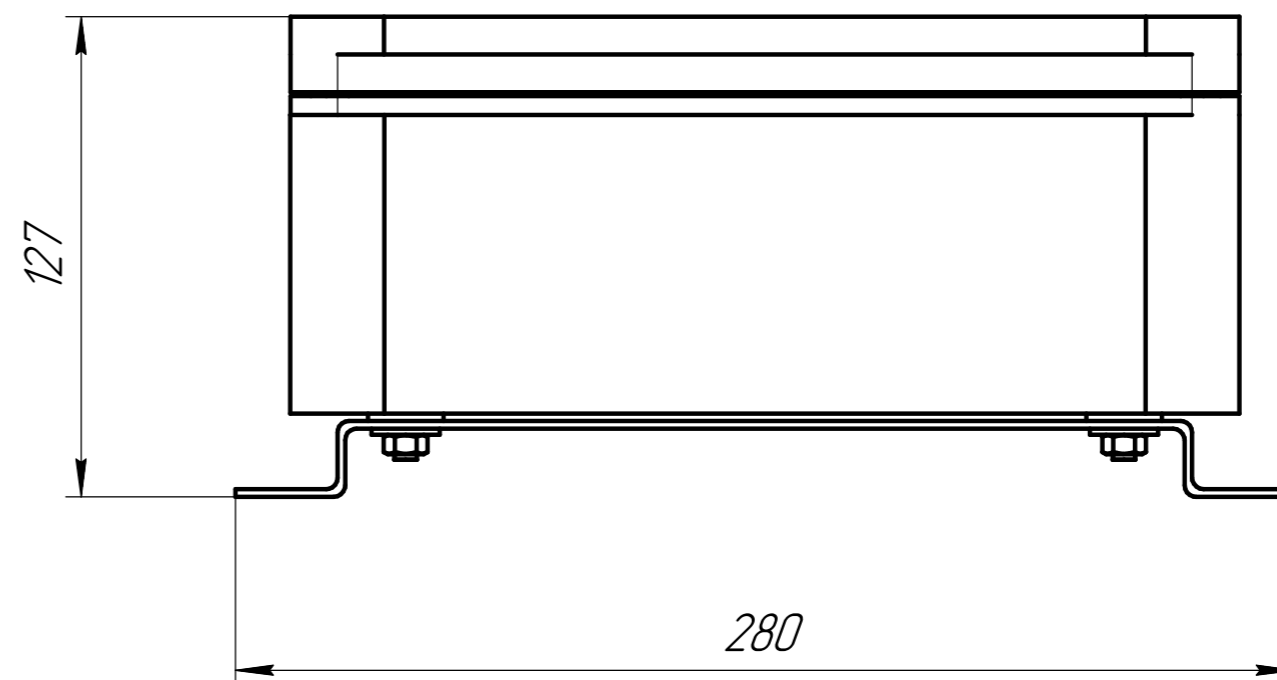
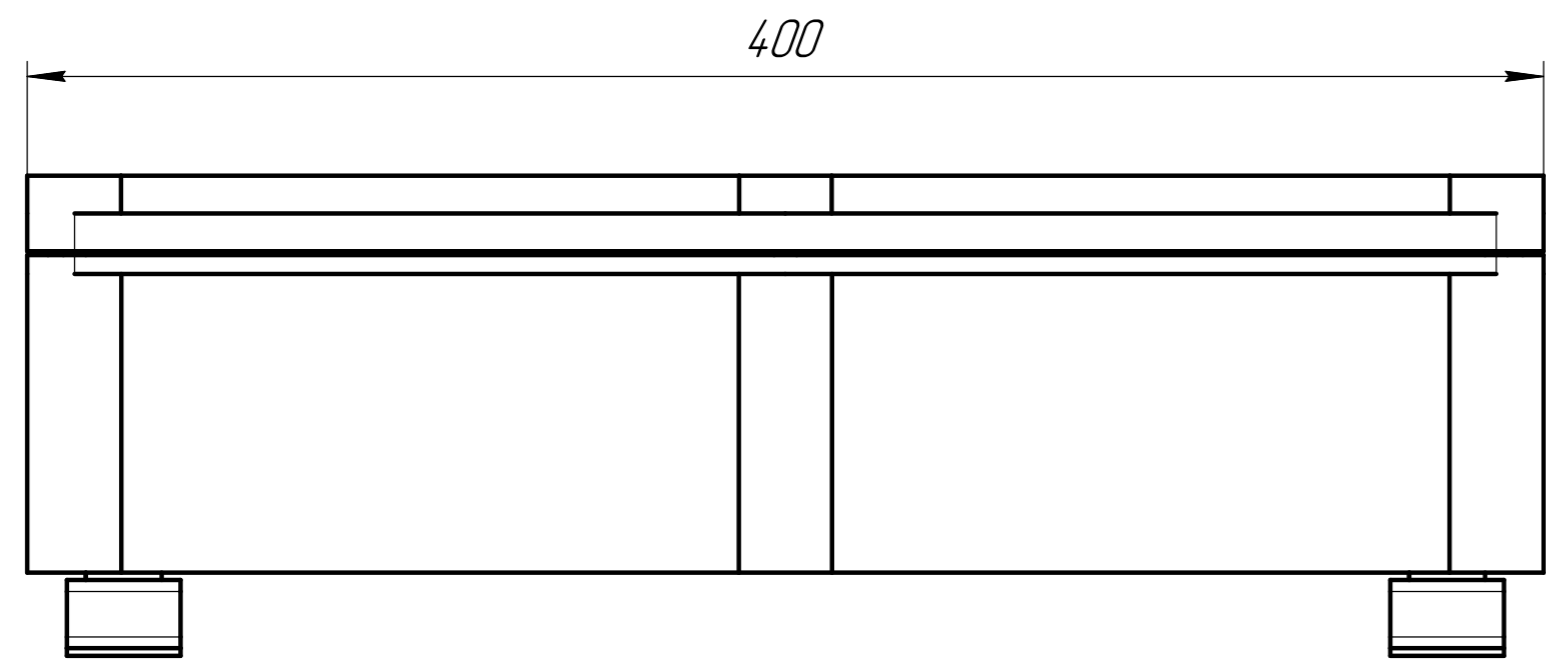
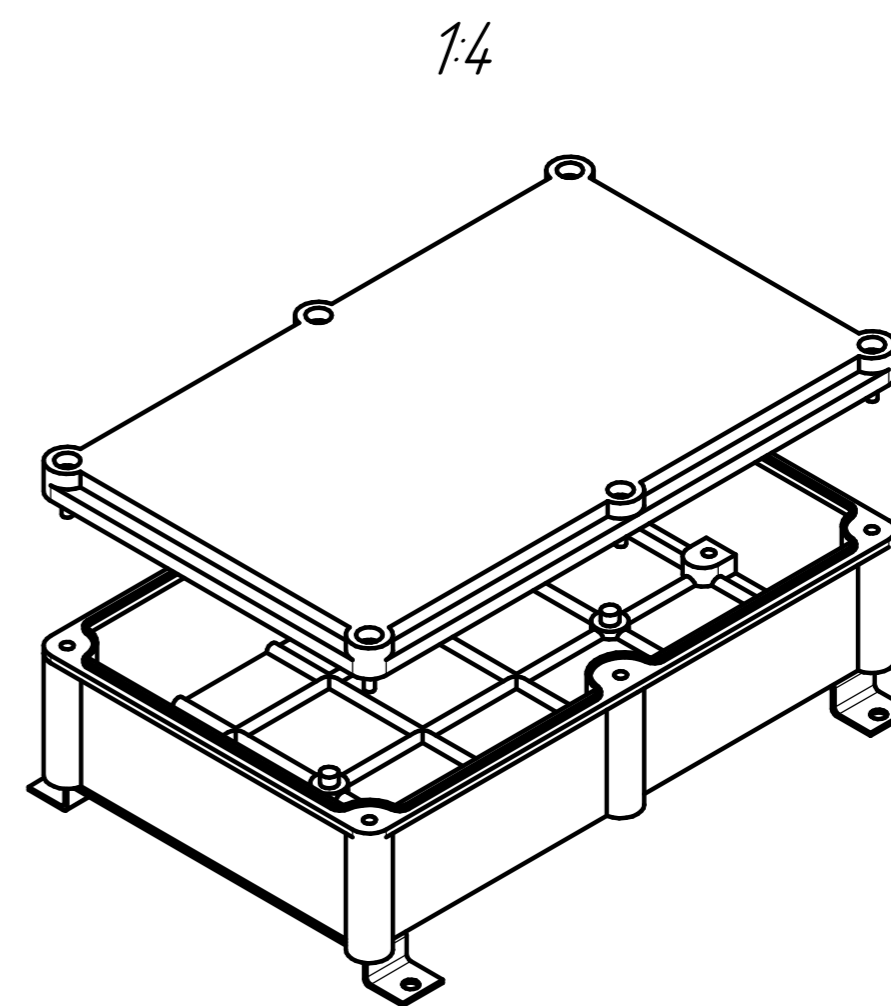


Перв. примен.  
Склад. №  
Подп. и дата  
Изм. № дробл.  
Взам. инв. №  
Подп. и дата  
Изм. № подл.



$\phi 10$   
4 отв.



Изм.	Лист	№ докум.	Подп.	Дата	Лит.	Масса	Масштаб
Разраб.							1:2
Проб.					Лист	Листов	1
Т.контр.					000 "ЭСП"		
Н.контр.					Копировал		
Утв.					Формат А2		